

TB

中华人民共和国铁道部标准

TB 1512~1517—84

铁路养路工具标准 (一)

1984 - 12 - 14发布

1985 - 06 - 01实施

中华人民共和国铁道部 批准

目 录

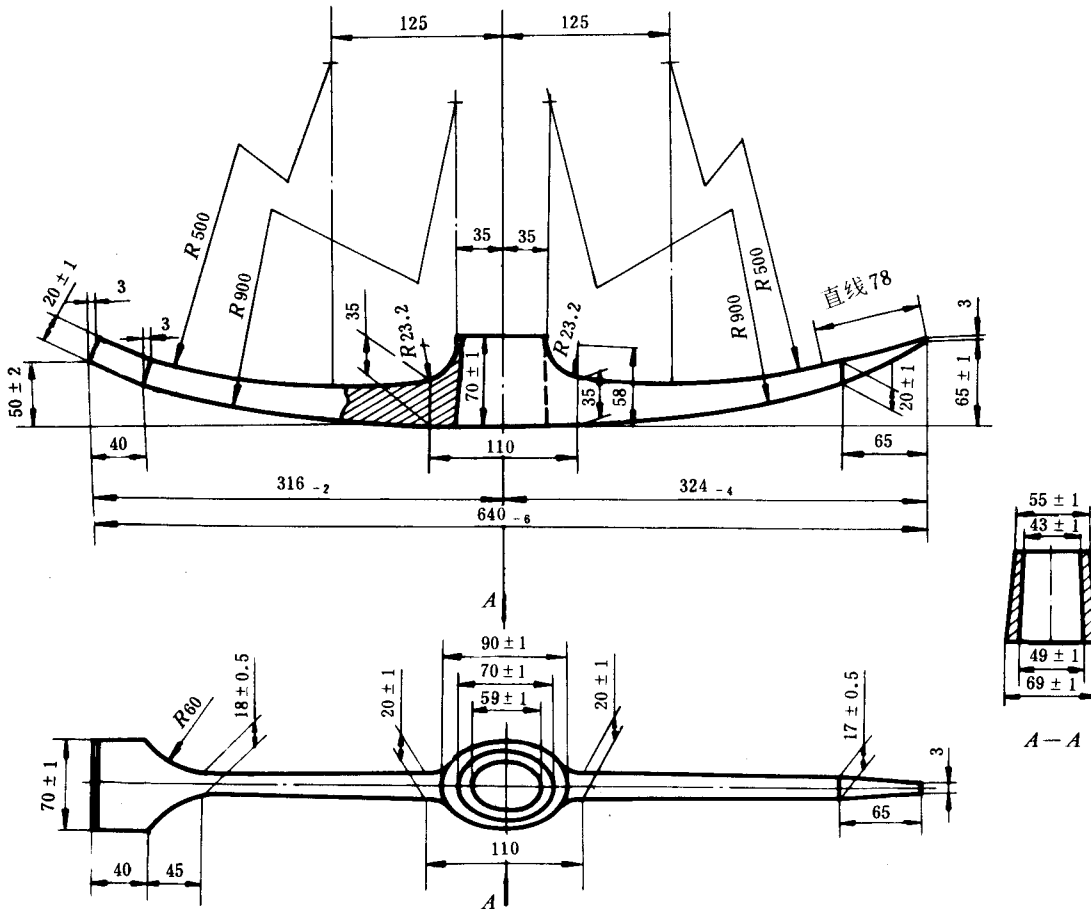
TB 1512—84	道镐	(1)
TB 1513—84	道碴叉	(3)
TB 1514—84	道碴耙	(5)
TB 1515—84	道钉锤	(7)
TB 1516—84	耙镐	(9)
TB 1517—84	撬棍	(11)

道 镐

本标准适用于铁路轨道作业中使用的道镐。

1 型式尺寸

道镐的型式尺寸如图所示（未注圆弧各生产厂可因地制宜）。



2 技术要求

- 2.1 材料采用60~65号优质碳素结构钢。或以旧钢轨、旧轮箍代用。
- 2.2 道镐应整体锻造。始锻温度不得超过1100℃，终锻温度不得低于850℃。
- 2.3 道镐方头顶端20mm和尖头顶端60mm长度范围内，应进行淬火，硬度为HRC40~50。